

ИЗВЕЩАТЕЛЬ ОХРАННО-ПОЖАРНЫЙ РУЧНОЙ АДРЕСНЫЙ ELEKOR-ИПР, ELEKOR -ИПР исп.РЛ

Руководство по эксплуатации

ELEK.090.00.00 РЭ

1. НАЗНАЧЕНИЕ

1.1. Извещатель пожарный, охранно-пожарный ручной адресный ELEKOR-ИПР, далее "извещатель", предназначен для формирования адресного извещения о пожаре или тревоге при работе в составе охранно-пожарной системы сигнализации "ГАММА-512".

1.2. Извещатель в исполнении ELEKOR-ИПР исп.РЛ содержит встроенный изолятор короткого замыкания адресной линии.

1.3. Извещатель подключают к двухпроводной адресной линии, по которой осуществляется обмен данными и питание извещателя.

1.4. При срабатывании извещатель передает на адресный приемно-контрольный прибор (далее АПКП) сообщение с указанием своего адресного кода. Адресный код (номер извещателя в системе) устанавливается при программировании АПКП.

1.5. Извещатель выполнен в ярко-красном корпусе из ударопрочной пластмассы. Малая толщина корпуса улучшает внешний вид, позволяет использовать только накладной вариант установки и обеспечивает защищенность извещателя от повреждений.

Крышка и корпус извещателя имеют ушки для опломбирования.

1.6. Извещатель формирует тревожный сигнал после открытия защитной крышки и нажатия на приводной элемент – кнопку в центре корпуса. Кнопка утапливается и фиксируется в нажатом состоянии, а контакты извещателя изменяют состояние шлейфа сигнализации.

1.7. Возврат кнопки извещателя в исходное положение осуществляется с использованием специального инструмента – ключа или отвертки диаметром 3мм путем введения ее в отверстие на лицевой поверхности корпуса извещателя.

1.8. Дежурный режим работы извещателя индицируется проблесками красного цвета с интервалом 10 сек, режим «Пожар» - ежесекундными проблесками красного индикатора.

1.9. По согласованию с заказчиком может быть изменен цвет корпуса, а на корпусе могут быть выполнены иные надписи, в том числе на национальном языке.

1.10. Извещатель в исполнении ELEKOR-ИПР исп.РЛ при коротком замыкании адресной линии автоматически отключает поврежденный участок, и после восстановления вновь его подключает. При этом работоспособность извещателя сохраняется.

2. ПОРЯДОК УСТАНОВКИ И ПОДГОТОВКА К РАБОТЕ

2.1. Правила монтажа

2.1.1. При проектировании размещения пожарных извещателей необходимо руководствоваться Нормам пожарной безопасности НПБ 88.

2.1.2. Габаритные и установочные размеры показаны на рис.1, назначение клемм – на рис.2,3.

2.2. Программирование адреса извещателя (адресация)

2.2.1. В памяти извещателя записан его серийный номер.

В системе "ГАММА-512" серийный номер указывается на этикетке извещателя и используется при программировании базы данных АПКП, выполняя функции его адреса. Серийный номер заносится в базу данных с помощью ПО "Конфигуратор". Дальнейшая процедура адресации в системе " ГАММА-512" производится в автоматическом режиме по команде АПКП. Подробно процедура программирования описана в «Руководстве по программированию» АПКП.

2.2.2. В системах с ручной адресацией после перевода АПКП в режим программирования извещатель переходит в пассивный режим работы. Активация извещателя производится нажатием на приводной элемент - кнопку. Активация сопровождается однократным миганием красного индикатора. Затем кнопку можно восстановить на своем месте, установить адрес и параметры

извещателя согласно Руководству по программированию АПКП. При успешном программировании нового адреса индикатор выдает двойной проблеск.

2.2.3. На корпус извещателя рекомендуется наклеивать этикетку с его адресом. Одновременно наклеивают этикетки на план объекта и таблицу размещения адресных устройств (АУ).

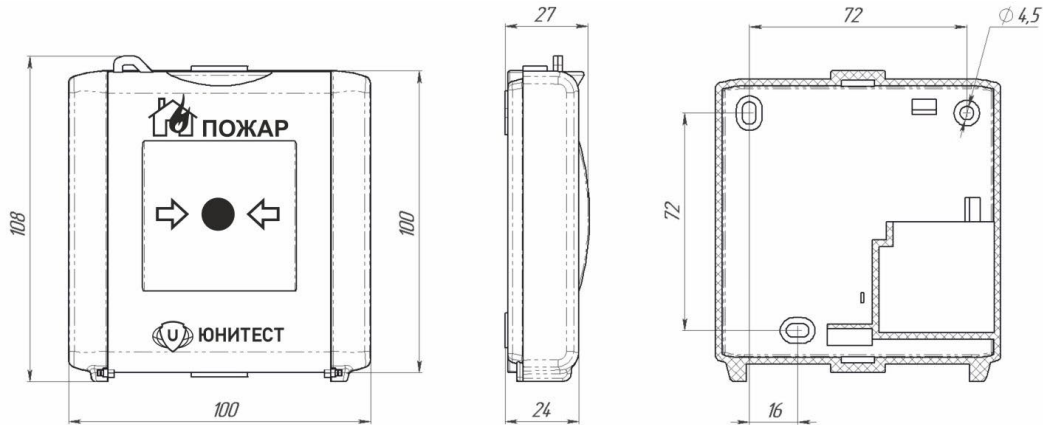


Рис.1. Габаритные и установочные размеры извещателя.

<i>i</i>	<p>Внимание</p> <ol style="list-style-type: none"> 1. Не разрешается подключать клеммы извещателя к посторонним источникам тока. 2. При монтаже не допускается сборка с нажатой кнопкой.
-----------------	---

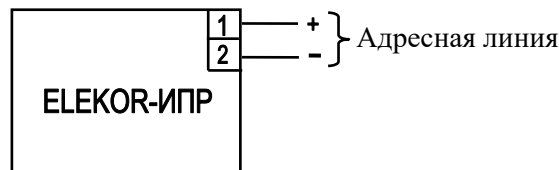


Рис. 2. Назначение клемм извещателя ELEKOR-ИПР.

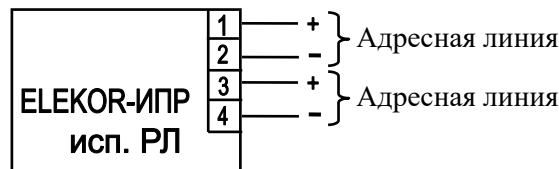


Рис. 3. Назначение клемм извещателя ELEKOR-ИПР исп.РЛ.

3. НЕИСПРАВНОСТИ, ИХ ПОИСК И УСТРАНЕНИЕ

3.1. При выдаче сообщения «Нет связи» убедиться в исправности адресной линии.

3.2. При неисправности извещатель подлежит замене. Замена неисправного извещателя в базе данных АПКП производится согласно Техническому описанию АПКП.

4. ТЕХНИЧЕСКИЕ ХАРАКТЕРИСТИКИ

4.1. Извещатель соответствует технической документации.

4.2. Степень защиты оболочки извещателя IP41 по ГОСТ 14254-96.

4.3. По устойчивости к воздействию коррозионно-активных агентов извещатель рассчитан на работу в условиях, соответствующих атмосфере типа II (промышленная) по ГОСТ 15150-69.

4.4. Вид климатического исполнения извещателя УХЛ 3.1 по ГОСТ 15150-69.

4.5. Информативность извещателя 3
("Норма", "Пожар/Тревога", "Нет связи").

4.6. Габаритные размеры извещателя, не более108x100x27 мм.

4.7. Масса извещателя, не более 0,11 кг.

4.8. Извещатель устойчив и прочен к воздействию окружающей среды с температурой от -40°C до +70°C и относительной влажностью 93% при температуре 40°C.

4.9. По помехоустойчивости, помехоэмиссии и устойчивости к индустриальным радиопомехам извещатель соответствует требованиям третьей степени жесткости в соответствии с Нормами пожарной безопасности НПБ 88.

4.10. Извещатель по устойчивости к механическим воздействиям (синусоидальная вибрация) соответствует группе исполнения NX по ГОСТ 28203.

4.11. Средняя наработка на отказ, не менее 60000 часов.

4.12. Срок службы извещателя не менее 10 лет.

5. ЗАКАЗ И КОМПЛЕКТ ПОСТАВКИ

5.1. Обозначение извещателя при заказе и в документации другого изделия, в котором он может быть применен:

- "Извещатель охранно-пожарный ручной адресный ELEKOR-ИПР (ИП 513-17) ";
- "Извещатель охранно-пожарный ручной адресный ELEKOR-ИПР исп.РЛ".

5.2. Комплект поставки указан в таблице 1.

№ пп	Комплекующие	Кол-во	Условное обозначение
1	Извещатель ELEKOR-ИПР, ELEKOR-ИПР исп.РЛ	1 шт.	
2	Заготовки для этикеток самокл.	3 шт.	
3	Руководство по эксплуатации	1 экз.на упак.	ELEK.090.00.00 РЭ
4	Упаковка	групп	

6. ТРАНСПОРТИРОВАНИЕ И ХРАНЕНИЕ

6.1. Транспортирование изделий в упаковке предприятия-изготовителя может быть произведено всеми видами закрытого транспорта в контейнерах или ящиках, при этом ящики должны быть накрыты водонепроницаемым материалом. Значения климатических и механических воздействий при транспортировании должны соответствовать ГОСТ 15150-69.

6.2. Извещатели в упакованном виде должны храниться в крытых складских помещениях, обеспечивающих защиту от влияния влаги, солнечной радиации, вредных испарений и плесени. Температурный режим хранения должен соответствовать условиям хранения 2 по ГОСТ 15150.

7. ГАРАНТИИ ИЗГОТОВИТЕЛЯ

8.1. Предприятие-изготовитель гарантирует соответствие устройства технической документации при соблюдении условий транспортирования, хранения, монтажа и эксплуатации.

8.2. Гарантийный срок хранения изделия в упаковке и эксплуатации – 24 мес. со дня изготовления. Гарантия прекращается досрочно в случае механических повреждений изделия, наличия следов агрессивных жидкостей, паров.

8.3. Гарантийное обслуживание и ремонт производятся ELEKOR, Узбекистан г. Ташкент, ул. Чиланзарская, д.2.

8.4. Производитель оставляет за собой право вносить изменения в конструкцию и устройство изделия, не приводящие к ухудшению его параметров.

Изготовитель: ELEKOR, Узбекистан, г. Ташкент, ул. Чиланзарская, д.2.

Тел. +998 98 365-06-00

E-mail: firecup.leader@mail.ru

<http://firecup.uz/>

<https://t.me/gamma512>

СВИДЕТЕЛЬСТВО О ПРИЕМКЕ

Извещатели охранно-пожарные адресные ручные ELEKOR-ИПП, партия № _____
соответствуют технической документации и признаны годными для эксплуатации.

Дата выпуска _____

Представитель СТК _____ (_____)

М.П.

СВИДЕТЕЛЬСТВО ОБ УПАКОВКЕ

Извещатели пожарные адресные ручные ELEKOR-ИПП упакованы согласно требованиям
технической документации.

Дата упаковки _____

Упаковщик _____ (_____)

М.П.