

ИЗВЕЩАТЕЛЬ ПОЖАРНЫЙ ТЕПЛОВОЙ АДРЕСНО-АНАЛОГОВЫЙ МАКСИМАЛЬНО-ДИФФЕРЕНЦИАЛЬНЫЙ

ELEKOR-ИРТ-А

Руководство по эксплуатации ELEK.164.00.00-01 РЭ

1. ОБЩИЕ СВЕДЕНИЯ

1.1. Извещатель пожарный тепловой адресно-аналоговый максимально-дифференциальный ELEKOR-ИРТ-А, далее "извещатель", измеряет температуру и скорость нарастания температуры в точке его установки и предназначен для обнаружения загораний в закрытых помещениях, сопровождающихся повышением температуры, с подачей извещений на приемно-контрольные приборы "ГАММА-512" (далее АПКП).

1.2. Извещатель работает в диапазоне температур от -40°C до $+85^{\circ}\text{C}$. Температура срабатывания максимального канала устанавливается с АПКП в соответствии с классами: А1R ($54-65^{\circ}\text{C}$), А2R ($54-70^{\circ}\text{C}$), А3R ($64-76^{\circ}\text{C}$), ВR ($69-85^{\circ}\text{C}$), а также А0R ($52-63^{\circ}\text{C}$).

Извещатель выпускается с заводской установкой А1R. В тех приемно-контрольных приборах, которые поддерживают эту функцию, класс извещателя может быть изменен при программировании.

1.3. Для монтажа извещателей на подвесные и фальш-потолки рекомендуется использовать монтажное устройство УМ-90.

1.4. Обмен данными с АПКП и питание извещателя осуществляются по двухпроводной адресной линии типа «витая пара».

1.5. Извещатель передает на АПКП измеренное значение температуры, а также подает извещение «ПОЖАР» («ВНИМАНИЕ») с указанием своего адресного кода.

1.6. Извещатель имеет систему тестирования работоспособности всех узлов, в том числе цепи детектора температуры, и при неисправности подает извещение «НЕИСПРАВНОСТЬ» на АПКП.

1.7. Извещатель с помощью встроенного оптического индикатора красного цвета обеспечивает индикацию состояний «НОРМА» (проблески с интервалом 10 сек), «ПОЖАР» (проблески с интервалом 1 сек) и «НЕИСПРАВНОСТЬ» (проблески с интервалом 5 сек).

1.8. Оптический индикатор извещателя совмещен с кнопкой тестирования. При нажатии и удержании кнопки более 3 сек извещатель переходит в состояние "ПОЖАР" и передает на АПКП сигнал о пожаре.

При коротком (менее 3 сек) нажатии кнопки извещатель передает на АПКП сигнал "ТЕСТ". Формирование сигнала "ТЕСТ" сопровождается одиночным проблеском оптического индикатора извещателя.

2. ПОРЯДОК УСТАНОВКИ И ПОДГОТОВКА К РАБОТЕ

2.1. Правила проектирования и монтажа

2.1.1. При проектировании размещения извещателей необходимо руководствоваться Нормами пожарной безопасности НПБ 88.

<i>i</i>	Внимание Не разрешается подключать извещатель к посторонним источникам тока.
-----------------	--

2.1.2. Установить базы извещателей согласно проекту. Габаритные и установочные размеры извещателя показаны на рис.1, схемы подключения – на рис.2 и 3.

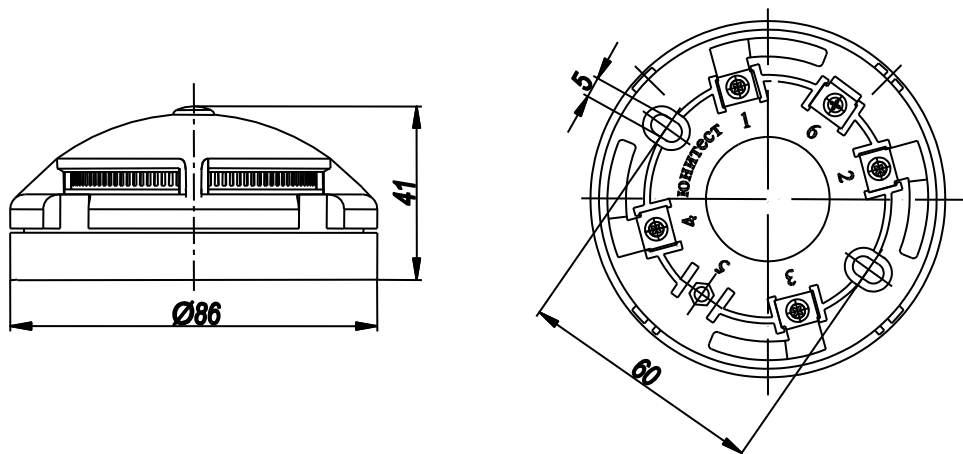


Рис.1. Габаритные и установочные размеры извещателя.

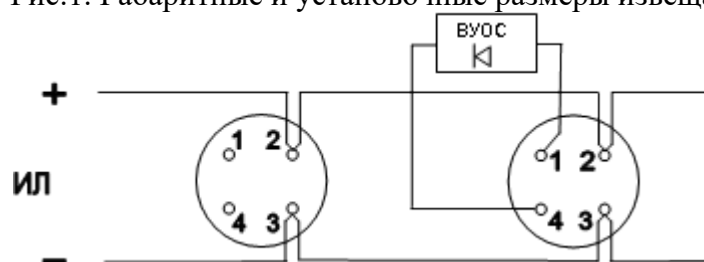


Рис.2. Схема включения извещателя ELEKOR-IPТ-A в адресную линию АПКП.

2.2. Программирование адреса извещателя (адресация)

2.2.1. В памяти извещателя записан его серийный номер.

В системе "ГАММА-512" серийный номер указывается на этикетке извещателя и используется при программировании базы данных АПКП, выполняя функции ее адреса. Серийный номер заносится в базу данных с помощью ПО "Конфигуратор". Дальнейшая процедура адресации в системе "ГАММА-512" производится в автоматическом режиме по команде АПКП. Подробно процедура программирования описана в «Руководстве по программированию» АПКП.

2.2.2. На корпус извещателя рекомендуется наклеивать этикетку с его адресом. Одновременно наклеивают этикетки на план объекта и таблицу размещения адресных устройств (АУ).

2.2.3. По окончании адресации и возвращению АПКП в дежурный режим рекомендуется проверить правильность программирования извещателя. Для этого вновь активировать извещатель коротким нажатием (менее 3 сек.) кнопки тестирования. Нажатие сопровождается однократным миганием индикатора, извещатель выдает сигнал ТЕСТ, а на дисплее и в журнале событий появляется информация о его адресе.

3. НЕИСПРАВНОСТИ, ИХ ПОИСК И УСТРАНЕНИЕ

3.1.1. Извещатель оборудован системой самотестирования и непрерывно контролирует свою исправность. В случае обнаружения какой-либо неисправности извещатель передает сообщение об этом на АПКП.

3.2. При выдаче на АПКП сообщения "Нет связи" убедиться в исправности адресной линии.

3.3. При выдаче на АПКП сообщения «НЕИСПРАВНОСТЬ» извещатель подлежит замене. Замена неисправного извещателя в базе данных АПКП производится согласно Техническому описанию АПКП.

4. ТЕХНИЧЕСКИЕ ХАРАКТЕРИСТИКИ

- 4.1. Степень защиты оболочки по ГОСТ 14254-96 IP30
- 4.2. Вид климатического исполнения по ГОСТ 15150-69 УХЛ 3.1
- 4.3. Инерционность срабатывания при нажатии кнопки, не более 3 сек.
- 4.4. Температурный диапазон работоспособности от -40°С до +85°С.
- 4.5. По устойчивости к воздействию коррозионно-активных агентов извещатель рассчитан на

работу в условиях, соответствующих атмосфере типа 1 по ГОСТ 15150-69.

4.6. По помехоустойчивости, помехоэмиссии и устойчивости к индустриальным радиопомехам извещатель соответствует требованиям третьей степени жесткости в соответствии НПБ 88.

4.7. Габаритные размеры извещателя с розеткой, не более Ø86x41мм.

4.8. Масса извещателя с розеткой, не более 0,1 кг.

4.9. Срок службы извещателя не менее 10 лет.

5. ЗАКАЗ И КОМПЛЕКТ ПОСТАВКИ

5.1. Обозначение извещателя при его заказе и в документации другого изделия, в котором он может быть применен: "Извещатель пожарный тепловой максимально-дифференциальный ELEKOR-ИРТ-А".

5.2. Комплект поставки указан в таблице 1.

№ пп	Комплекующие	Кол-во	Условное обозначение
1	Извещатель ELEKOR-ИРТ-А с базой	1 шт.	
2	Руководство по эксплуатации	1 экз. на упак.	ELEK.164.00.00-01 РЭ
3	Заготовки для этикеток самокл.	3 шт.	
4	Упаковка	групповая	

6. ТРАНСПОРТИРОВАНИЕ И ХРАНЕНИЕ

6.1. Транспортирование извещателей в упаковке предприятия-изготовителя может быть произведено всеми видами закрытого транспорта в контейнерах или ящиках, при этом ящики должны быть накрыты водонепроницаемым материалом. Значения климатических и механических воздействий при транспортировании должны соответствовать ГОСТ 15150-69.

6.2. Извещатели в упакованном виде должны храниться в крытых складских помещениях, обеспечивающих защиту от влияния влаги, солнечной радиации, вредных испарений и плесени. Температурный режим хранения должен соответствовать условиям хранения 2 по ГОСТ 15150-69.

7. ГАРАНТИИ ИЗГОТОВИТЕЛЯ

7.1. Предприятие гарантирует соответствие извещателя требованиям технической документации при соблюдении условий транспортирования, хранения, монтажа и эксплуатации.

7.2. Гарантийный срок эксплуатации и хранения извещателя в упаковке – 24 месяца со дня изготовления. Гарантия прекращается досрочно в случае механических повреждений изделия, наличия следов агрессивных жидкостей, паров.

7.3. Гарантийное обслуживание и ремонт производятся ELEKOR, Узбекистан г. Ташкент, ул. Чиланзарская, д.2.

7.4. Производитель оставляет за собой право вносить изменения в конструкцию и устройство извещателя, не приводящие к ухудшению его параметров.

Изготовитель: ELEKOR, Узбекистан, г. Ташкент, ул. Чиланзарская, д.2.

Тел. +998 98 365-06-00

E-mail: firecup.leader@mail.ru

<http://firecup.uz/>

<https://t.me/gamma512>

СВИДЕТЕЛЬСТВО О ПРИЕМКЕ

Извещатели пожарные тепловые адресно-аналоговые максимально-дифференциальные ELEKOR-ИРТ-А, партия № _____ соответствуют техническим условиям ТУ 4371-105-66347656-2011 и признаны годными для эксплуатации.

Дата выпуска _____

Представитель СТК _____ (_____)

М.П.

СВИДЕТЕЛЬСТВО ОБ УПАКОВКЕ

Извещатели пожарные тепловые адресно-аналоговые максимально-дифференциальные ELEKOR-ИРТ-А упакованы согласно требованиям ТУ 4371-105-66347656-2011.

Дата упаковки _____

Упаковщик _____ (_____)

М.П.