

# РАЗМЫКАТЕЛЬ ЛИНИИ ELEKOR-RL исп.Т

## Руководство по эксплуатации ELEK.018.00.00 РЭ

### 1. ОБЩИЕ СВЕДЕНИЯ

1.1. Размыкатель линии ELEKOR-RL исп.Т (далее "размыкатель") предназначен для подключения ответвлений к кольцевой адресной линии и электрической изоляции короткозамкнутых участков при работе в составе систем сигнализации "ГАММА-512".

1.2. Размыкатель устанавливается в разрыв кольцевой адресной линии в точке подключения ответвления. Представляет собой аналоговый коммутатор, обеспечивающий отдельный контроль напряжения на левом, правом участках кольцевой адресной линии и в ответвлении, автоматическое отключение участка адресной линии при снижении напряжения ниже пороговой величины (при коротком замыкании линии), а также автоматическое восстановление целостности линии после устранения замыкания.

Изоляция поврежденных участков позволяет сохранить работоспособность ответвления или других частей кольцевой адресной линии с подключенными к ним адресными устройствами.

1.3. Размыкатель обеспечивает оптическую индикацию режима "ИЗОЛЯЦИЯ": одиночные проблески желтого оптического индикатора 1 раз в секунду.

1.4. Размыкатель не является адресным устройством и не требует какого-либо программирования или настройки.

1.5. Размыкатель не требует дополнительного питания.

### 2. ПОРЯДОК УСТАНОВКИ И ПОДГОТОВКА К РАБОТЕ

2.1.1. При проектировании размещения размыкателей линии необходимо руководствоваться Нормами пожарной безопасности НПБ 88.

2.2. Габаритные и установочные размеры размыкателей показаны на рис.1, схемы подключения - на рис.2.

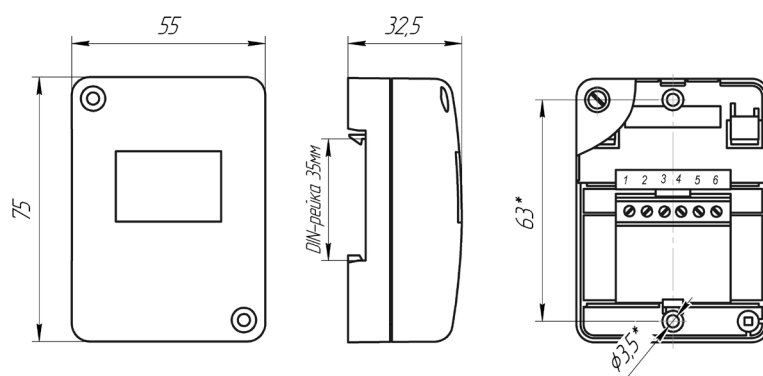


Рис.1. Габаритные и установочные размеры размыкателей.

### 3. НЕИСПРАВНОСТИ, ИХ ПОИСК И УСТРАНЕНИЕ

3.1. Характерным признаком короткого замыкания кольцевой адресной линии и срабатывания размыкателей является сообщение АПКП об обрыве адресной линии одновременно с сообщениями об отсутствии связи с одним или несколькими адресными устройствами, расположенными последовательно по направлению прокладки адресной линии. В случае возникновения короткого замыкания в ответвлении событие об обрыве адресной линии на АПКП формироваться не будет.

Для определения короткозамкнутого участка найти место установки размыкателей, огра-

ничающих этот участок адресной линии, и проконтролировать наличие на них индикации состояния «ИЗОЛЯЦИЯ». Обнаружить и устранить короткое замыкание адресной линии на этом участке.

3.2. Размыкатель является необслуживаемым изделием и при неисправности подлежит замене.

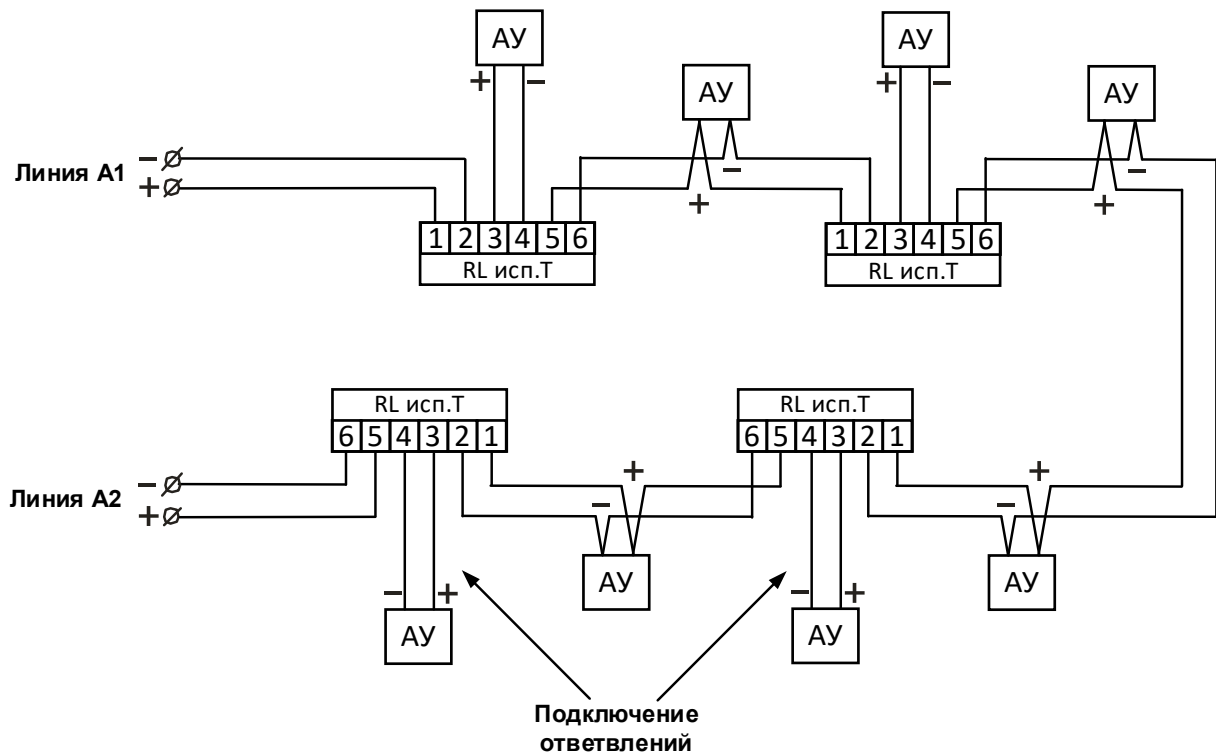


Рис. 2. Схема подключения размыкателя к кольцевой адресной линии с ответвлениями.

#### 4. ТЕХНИЧЕСКИЕ ХАРАКТЕРИСТИКИ

- 4.1. Размыкатель соответствует требованиям технической документации.
- 4.2. По устойчивости к воздействию коррозионно-активных агентов размыкатель рассчитан на работу в условиях, соответствующих атмосфере типа 1 по ГОСТ 15150-69.
- 4.3. Вид климатического исполнения размыкателя УХЛ 3.1 по ГОСТ 15150-69.
- 4.4. Степень защиты оболочки размыкателя – IP41 по ГОСТ 14254-96.
- 4.5. Количество RL исп.Т в адресной линии ..... не ограничено.
- 4.6. Время размыкания, не более ..... 3 сек.
- 4.7. Время восстановления линии, не более ..... 50 мсек.
- 4.8. Габаритные размеры, не более..... 75x55x33 мм.
- 4.9. Масса, не более ..... 0,1 кг.
- 4.10. Размыкатель устойчив и прочен к воздействию окружающей среды с температурой от -40°C до +70°C и относительной влажностью 93% при температуре 40°C.
- 4.11. По помехоустойчивости, помехоэмиссии и устойчивости к промышленным радиопомехам размыкатель соответствует требованиям третьей степени жесткости в соответствии с НПБ 88.
- 4.12. Размыкатель по устойчивости к механическим воздействиям (синусоидальная вибрация) соответствует группе исполнения NX по ГОСТ 28203.
- 4.13. Средняя наработка на отказ не менее ..... 60000 часов.
- 4.14. Срок службы размыкателя не менее 10 лет.

#### 5. ЗАКАЗ И КОМПЛЕКТ ПОСТАВКИ

- 5.1. Обозначение размыкателя при его заказе и в документации другого изделия, в котором он может быть применен: "Размыкатель линии ELEKOR-RL исп.Т.

5.2. Комплект поставки указан в таблице 1.

Таблица 1

№ пп	Комплекующие	Кол-во	Условное обозначение
1	Размыкатель линии ELEKOR-RL исп.Т	1 шт.	
2	Руководство по эксплуатации	1 экз.на упак.	ELEK.018.00.00 РЭ
3	Упаковка	групп	

## 6. ТРАНСПОРТИРОВАНИЕ И ХРАНЕНИЕ

6.1. Значения климатических и механических воздействий при транспортировании должны соответствовать ГОСТ 15150-69.

6.2. Изделия в упакованном виде должны храниться в крытых складских помещениях, обеспечивающих защиту от влияния влаги, солнечной радиации, вредных испарений и плесени. Температурный режим хранения должен соответствовать условиям хранения 2 по ГОСТ 15150-69.

## 7. ГАРАНТИИ ИЗГОТОВИТЕЛЯ

7.1. Предприятие-изготовитель гарантирует соответствие устройства технической документации при соблюдении условий транспортирования, хранения, монтажа и эксплуатации.

7.2. Гарантийный срок хранения изделия в упаковке и эксплуатации - 24 мес. со дня изготовления. Гарантия прекращается досрочно в случае механических повреждений изделия, наличия следов агрессивных жидкостей, паров.

7.3. Гарантийное обслуживание и ремонт производятся ELEKOR, Узбекистан г. Ташкент, ул. Чиланзарская, д.2.

7.4. Производитель оставляет за собой право вносить изменения в конструкцию и устройство изделия, не приводящие к ухудшению его параметров.

---

Изготовитель: ELEKOR, Узбекистан, г. Ташкент, ул. Чиланзарская, д.2.

Тел. +998 98 365-06-00

E-mail: [firecup.leader@mail.ru](mailto:firecup.leader@mail.ru)

<http://firecup.uz/>

<https://t.me/gamma512>

**СВИДЕТЕЛЬСТВО О ПРИЕМКЕ**

Размыкатели линии " ELEKOR-RL исп.Т ", партия № \_\_\_\_\_  
соответствуют технической документации и признаны годными для эксплуатации.

Дата выпуска \_\_\_\_\_

Представитель СТК \_\_\_\_\_ ( \_\_\_\_\_ )

М.П.

**СВИДЕТЕЛЬСТВО ОБ УПАКОВКЕ**

Размыкатели линии " ELEKOR-RL исп.Т " упакованы согласно требованиям технической документации.

Дата упаковки \_\_\_\_\_

Упаковщик \_\_\_\_\_ ( \_\_\_\_\_ )

М.П.