

МОДУЛЬ АДРЕСНЫЙ УПРАВЛЯЮЩИЙ ELEKOR-U ver.4

Руководство по эксплуатации

ELEK.199.00.00 РЭ

1. ОБЩИЕ СВЕДЕНИЯ

1.1. Модуль адресный управляющий ELEKOR-U ver.4 (далее «модуль») содержит 4 реле (Табл.1) и предназначен для формирования четырех адресных управляющих сигналов пуска и контроля целостности пусковых цепей устройств пожарной автоматики, оповещения, видеонаблюдения и проч. при работе в составе системы сигнализации "ГАММА-512".

Таблица 1.

Наименование	Количество адресов	Количество реле	Количество контрольных ШС
ELEKOR-U	1	1	1
ELEKOR-U4	1	4	-
ELEKOR-U ver.2	2	2	-
ELEKOR-U ver.4	4	4	-

1.2. Модуль подключают к двухпроводной адресной линии, по которой осуществляется его питание и обмен данными с АПКП. При программировании модулю присваивается четыре независимых для каждого реле адресных кода.

1.3. Модуль имеет четыре выхода реле (переключающие контакты), которые включаются по индивидуальным сигналам, установленным при программировании АПКП. Каждому реле может быть установлена индивидуальная логика работы в составе АПКП. Недействующие реле допускаются не программировать.

1.4. Модуль контролирует наличие напряжения питания управляемых устройств 12-220В и исправность цепи управления, включая внутреннюю цепь управляемого устройства.

В связи с этим модуль ELEKOR-U ver.4 рекомендуется использовать, в частности, для подключения пиропатронов модулей пожаротушения, т.к. он обеспечивает контроль исправности цепи пиропатрона в дежурном режиме без дополнительных средств контроля цепей пуска.

1.5. Модуль имеет желтый оптический индикатор режима работы

- дежурный режим – индикатор выключен;
- включено хотя бы одно реле – мигания 1 раз в 2 сек;
- обобщенная неисправность (неисправность внутренней цепи управляемого устройства, неисправность цепи управления, отсутствие питания управляемого устройства) – мигания 1 раз в 5 сек;

1.6. Релейные выходы модуля могут работать как в импульсном, так и в постоянном режиме. В импульсном режиме работы модуль включает реле на 5 сек. В режиме постоянного включения при установках "Внимание", "Пожар" или "УПА" реле включено до отмены тревоги, для других сигналов – до восстановления соответствующего состояния.

Установка режимов работы модуля производится с помощью 2-х джамперов "Режим работы". Джампер J1 управляет режимом работы реле 1 и 2, джампер J2 - реле 3 и 4. Установленный джампер соответствует импульсному режиму работы, снятый – постоянному (см. Таблица 2 и рис.2).

Модуль поставляется с установленными джамперами 1-2.

Таблица 2.

Джампер J1	Джампер J2	Реле 1	Реле 2	Реле 3	Реле 4
Снят	Снят	Пост.	Пост.	Пост.	Пост.
Снят	Установлен	Пост.	Пост.	Имп.	Имп.
Установлен	Снят	Имп.	Имп.	Пост.	Пост.
Установлен	Установлен	Имп.	Имп.	Имп.	Имп.

1.7. Сигнал Тест/ Активация модуля при программировании адреса (п. 2.2) передается при снятии любого из джамперов J1, J2. При формировании сигнала Тест/Активация, после манипуляции с джамперами следует вернуть их в предыдущее состояние в соответствии с Таблицей 1, чтобы не нарушать режим работы реле.

1.8. В связи с унификацией изделий установленные на плате модуля переменные резисторы и кнопка «Тест включения реле» не используются.

1.9. Каждое реле модуля имеет джампер отключения контроля цепи управления (см рис.2), что необходимо для проведения пусконаладки при отсутствии напряжения питания нагрузки, а также для поиска неисправностей в цепях управления (раздел 3). При установленном джампере контроль цепи управления отключен.

Модуль поставляется с установленными джамперами отключения контроля цепей управления.

2. ПОРЯДОК УСТАНОВКИ И ПОДГОТОВКА К РАБОТЕ

2.1. Правила монтажа

2.1.1. При проектировании размещения устройств пожарной автоматики необходимо руководствоваться Нормами пожарной безопасности НПБ 88.

2.1.2. Габаритные и установочные размеры модуля показаны на рис.1, принципиальные схемы подключения – на рис.2 - 3.

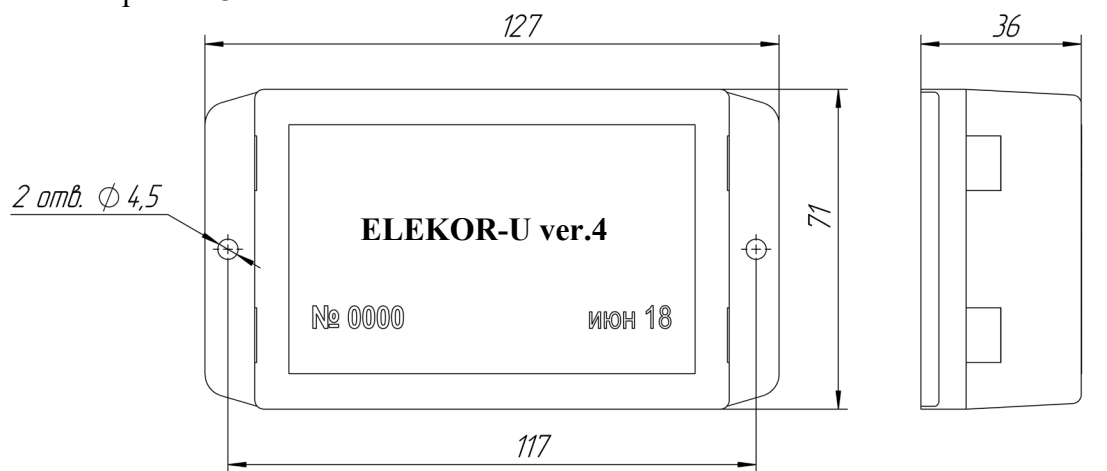


Рис.1. Габаритные и установочные размеры LEKOR-U ver.4.

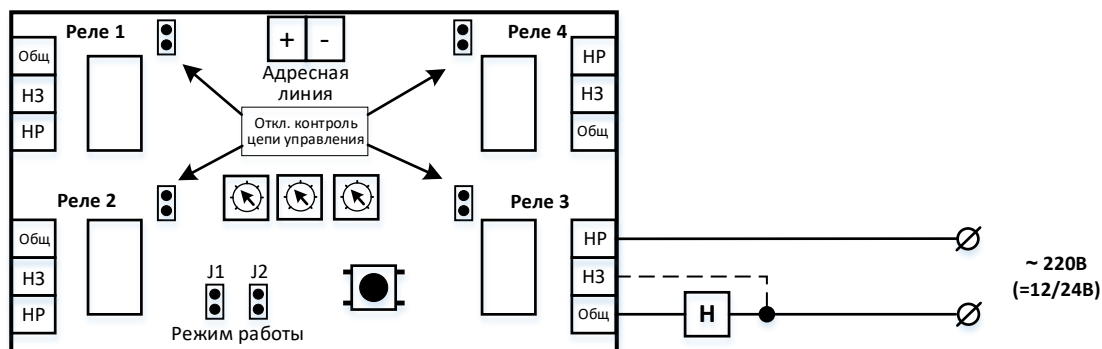


Рис.2. Расположение клемм и органов управления LEKOR-U ver.4. Схема подключения нормально-выключенной нагрузки.

При слаботочной нагрузке (светодиодное табло, сирена, некоторые приводы клапанов) возможна подсветка табло или слабое звучание оповещателя за счет протекания через них тока контроля цепи управления (п.4.8). Для устранения влияния тока контроля рекомендуется замыкать выключенную нагрузку, как показано пунктиром. При этом, однако, теряется контроль внутренних цепей нагрузки. Для сохранения контроля замыкание производят резистором $100 \div 5000$ Ом. Величину резистора необходимо подобрать таким образом, чтобы ток контроля не приводил к нежелательной подсветке табло, звучанию оповещателя и т.п.

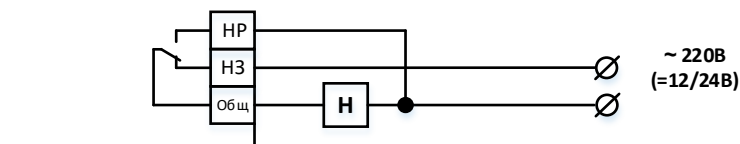


Рис.3. Схема подключения к LEKOR-U ver.4 нормально-включенной нагрузки с контролем наличия напряжения питания нагрузки.

<i>i</i>	Внимание
	<ol style="list-style-type: none"> 1. Не разрешается подключать адресные входы модуля к посторонним источникам тока. 2. Напряжение нагрузки разрешается подавать не ранее, чем через 20сек после первого включения модуля, т.к. после транспортировки положение контактов реле может отличаться от указанного на рис.2,3.

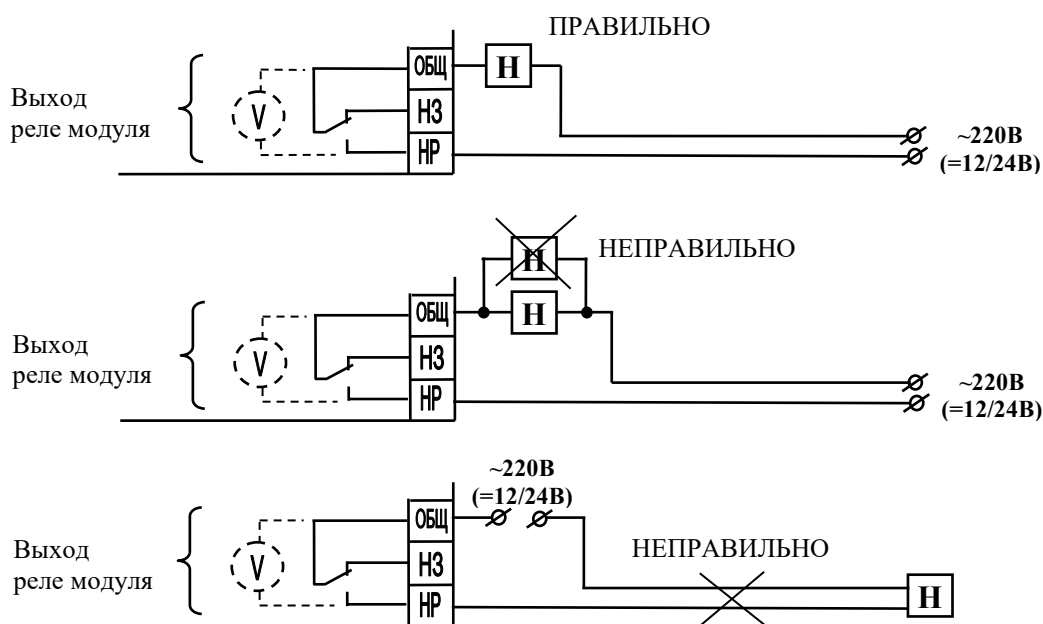


Рис.4. Особенности схемы подключения нагрузки к LEKOR-U ver.4

2.1.3. На рис. 4 показаны наиболее часто встречающиеся ошибки подключения нагрузки к контактам модуля. На рисунке представлен также принцип контроля цепи управления, который условно может быть представлен как вольтметр, измеряющий напряжение между клеммами ОБЩ и НР.

Как демонстрирует рис.4, модуль обеспечивает контроль исправности цепи только одной подключенной нагрузки – обрыв цепи второй нагрузки обнаружен не будет.

При этом для эффективного контроля исправности нагрузки и цепи управления рекомендуется устанавливать модуль вблизи нагрузки. При работе с удаленной нагрузкой, как показано на рис.4, короткое замыкание в проводах, питающих нагрузку, обнаружено не будет.

2.2. Программирование адреса модуля (адресация)

2.2.1. В памяти модуля записаны четыре серийных номера отдельно для каждого из его реле.

В системе "Gamma-512" серийные номера указываются на этикетке модуля и используются при программировании базы данных АПКП, выполняя функции адресов реле. Серийные номера заносятся в базу данных с помощью ПО "Конфигуратор". Дальнейшая процедура адресации в системе "Gamma-512" производится в автоматическом режиме по команде АПКП. Подробно процедура программирования описана в «Руководстве по программированию» АПКП.

2.2.2. Этикетки с адресами реле наклеивают на план объекта и таблицу размещения адресных устройств (АУ).

2.2.3. По окончании адресации и возвращению АПКП в дежурный режим рекомендуется проверить правильность программирования адреса модуля. Для этого активировать модуль кратковременным удалением или установкой джампера 1 или 2. Активация модуля сопровождается однократным миганием желтого индикатора, а на дисплее и в журнале событий появляется информация об адресах запрограммированных реле. После манипуляции с джамперами следует вернуть их в предыдущее состояние, чтобы не нарушать режим работы реле.

3. НЕИСПРАВНОСТИ, ИХ ПОИСК И УСТРАНЕНИЕ

3.1. При неисправности цепи управления (обрыв, отсутствие напряжения питания в т.ч. в результате замыкания шлейфа управления) модуль передает общее сообщение «Неисправность управления» на АПКП. Желтый оптический индикатор модуля мигает с периодом 5 сек. На месте определить конкретное реле, в цепи которого возникла неисправность (Реле 1-4), возможно при помощи джамперов отключения контроля цепи управления. Для этого необходимо установить все джамперы отключения контроля 1 – 4. При этом индикация неисправности должна прекратиться. Далее снимать поочередно джамперы отключения контроля, наблюдая появление индикации неисправности. После определения неисправной цепи необходимо проверить наличие напряжения питания управляемого устройства и исправность соединений.

3.2. При выдаче сообщения «Нет связи» убедиться в исправности адресной линии.

3.3. При неисправности модуля он подлежит замене. Замена неисправного модуля в базе данных АПКП производится согласно Техническому описанию.

4. ТЕХНИЧЕСКИЕ ХАРАКТЕРИСТИКИ

4.1. Модуль соответствует требованиям технической документации.

4.2. По устойчивости к воздействию коррозионно-активных агентов модуль рассчитан на работу в условиях, соответствующих атмосфере типа II (промышленная) по ГОСТ 15150-69.

4.3. Вид климатического исполнения модуля УХЛ 3.1 по ГОСТ 15150-69.

4.4. Степень защиты оболочки по ГОСТ 14254-96 IP41

4.5. Количество релейных выходов 4

4.6. Информативность модуля 3 ("Норма", "Неисправность управления (Нет питания нагрузки/Обрыв цепи управления)", "Нет связи").

4.7. Задержка передачи сообщений (кроме "Нет связи"), не более 1 сек.

4.8. Контакты реле выдерживают:

напряжение переменного тока, не более 250В,

ток в активной нагрузке, при напряжении ≈ 220 В, не более 1А,

ток в активной нагрузке, при напряжении ≈ 24 В, не более 5А.

4.9. Ток контроля цепи управления:

- при напряжении 24В, не более 0,5 мА,

- при напряжении ≈ 220 В, не более 1 мА.

4.10. Работоспособность в температурном диапазоне от -20°C до $+70^{\circ}\text{C}$ и относительной влажности 93% при температуре 40°C .

4.11. По помехоустойчивости, помехоэмиссии и устойчивости к промышленным радиопомехам модуль соответствует требованиям третьей степени жесткости в соответствии с Нормами пожарной безопасности НПБ 88.

4.12. По устойчивости к механическим воздействиям (синусоидальная вибрация) модуль соот-

ветствует группе исполнения NX по ГОСТ 28203.

- 4.13. Габаритные размеры, не более127x71x36 мм.
 4.14. Масса, не более 0,15 кг.
 4.15. Средняя наработка на отказ, не менее 60000 часов.
 4.16. Модуль является ремонтпригодным восстанавливаемым изделием. Среднее время восстановления 1 час. Срок службы не менее 10 лет.

5. ЗАКАЗ И КОМПЛЕКТ ПОСТАВКИ

5.1. Обозначение модуля при заказе и в документации другого изделия, в котором он может быть применен: "Модуль адресный управляющий ELEKOR-U ver.4".

5.2. Комплект поставки указан в таблице 2.

Табл. 2

№ пп	Комплектующие	Кол-во	Условное обозначение
1	Модуль адресный управляющий ELEKOR-U ver.4	1 шт.	
2	Заготовки для этикеток самокл.	4 шт.	
3	Руководство по эксплуатации	1 экз.на упак.	ELEK.199.00.00 РЭ
4	Упаковка	групповая	

6. ТРАНСПОРТИРОВАНИЕ И ХРАНЕНИЕ

6.1. Транспортирование изделий в упаковке предприятия-изготовителя может быть произведено всеми видами закрытого транспорта в контейнерах или ящиках, при этом ящики должны быть накрыты водонепроницаемым материалом. Значения климатических и механических воздействий при транспортировании должны соответствовать ГОСТ Р 15150-69.

6.2. Изделия в упакованном виде должны храниться в крытых складских помещениях, обеспечивающих защиту от влияния влаги, солнечной радиации, вредных испарений и плесени. Температурный режим хранения должен соответствовать условиям хранения 2 по ГОСТ 15150-69.

7. ГАРАНТИИ ИЗГОТОВИТЕЛЯ

7.1. Предприятие-изготовитель гарантирует соответствие устройства технической документации при соблюдении условий транспортирования, хранения, монтажа и эксплуатации.

7.2. Гарантийный срок хранения изделия в упаковке и эксплуатации – 24 мес. со дня изготовления. Гарантия прекращается досрочно в случае механических повреждений изделия, наличия следов агрессивных жидкостей, паров.

7.3. Гарантийное обслуживание и ремонт производятся ELEKOR, Узбекистан г. Ташкент, ул. Чиланзарская, д.2.

7.4. Производитель оставляет за собой право вносить изменения в конструкцию и устройство изделия, не приводящие к ухудшению его параметров.

Изготовитель: ELEKOR, Узбекистан, г. Ташкент, ул. Чиланзарская, д.2.

Тел. +998 98 365-06-00

E-mail: firecup.leader@mail.ru

<http://firecup.uz/>

<https://t.me/gamma512>

СВИДЕТЕЛЬСТВО О ПРИЕМКЕ

Модули адресные управляющие ELEKOR-U ver.4, партия № _____ соответствуют технической документации и признаны годными для эксплуатации.

Дата выпуска _____

Представитель СТК _____ (_____)

М.П.

СВИДЕТЕЛЬСТВО ОБ УПАКОВКЕ

Модули адресные управляющие ELEKOR-U ver.4 упакованы согласно требованиям технической документации.

Дата упаковки _____

Упаковщик _____ (_____)

М.П.