

МОДУЛЬ АДРЕСНЫЙ УПРАВЛЯЮЩИЙ ELEKOR-U

Руководство по эксплуатации ELEK.062.00.00 РЭ

1. ОБЩИЕ СВЕДЕНИЯ

1.1. Модуль адресный управляющий ELEKOR-U (далее «модуль») предназначен для формирования адресных управляющих сигналов пуска и контроля состояния/положения устройств пожарной автоматики, оповещения, видеонаблюдения и проч. при работе в составе системы сигнализации "ГАММА-512".

1.2. Модуль подключают к двухпроводной адресной линии, по которой осуществляется его питание и обмен данными с АПКП. Модуль передает на АПКП сообщения и принимает команды с указанием своего адресного кода. Адресный код (номер модуля в системе) устанавливается при программировании АПКП.

1.3. Модуль имеет выход реле (переключающие контакты). Включенное состояние реле индицируется миганием красного светодиода.

1.4. Пусковые цепи модуля имеют защиту от короткого замыкания в нагрузке. В цепи общего контакта реле установлен плавкий предохранитель. Предохранитель является незаменимым, при его перегорании модуль подлежит замене.

1.5. Двухпороговый контрольный шлейф сигнализации модуля (КШС) позволяет контролировать состояние управляемого устройства. Так, при работе с клапаном дымоудаления модуль выдает сигналы о начале открытия клапана и о полном его открытии.

Модуль контролирует КШС на обрыв и короткое замыкание.

1.6. Модуль имеет вход для подключения НР-кнопки дистанционного управления (ДУ) реле. Допускается использовать кнопки с фиксацией и без фиксации.

При использовании кнопки без фиксации первое нажатие приводит к включению реле, а повторное нажатие - к выключению.

При использовании кнопки с фиксацией нажатие на кнопку приводит к срабатыванию реле, а восстановление кнопки в исходное состояние приводит к выключению реле.

При включении реле при помощи кнопки ДУ на АПКП формируется событие «Реле включено».

В качестве кнопки ДУ рекомендуется использовать устройство дистанционного пуска ELEKOR-КДП

1.7. Модуль контролирует наличие напряжения питания управляемых устройств 12-220В и исправность цепи управления, включая внутреннюю цепь управляемого устройства.

В связи с этим модуль ELEKOR-U рекомендуется использовать для подключения пиропатронов модулей пожаротушения, т.к. он обеспечивает контроль исправности цепи пиропатрона в дежурном режиме без дополнительных средств контроля цепей пуска.

1.8. Модуль имеет оптические индикаторы режима работы

- дежурный режим – индикаторы выключены;
- срабатывание датчика в контрольном ШС – желтый индикатор в мигающем режиме;
- включено реле – красный индикатор в мигающем режиме;
- обобщенная неисправность (неисправность управляемого устройства, неисправность цепи управления, неисправность КШС, а также отсутствие питания управляемого устройства) – попеременное мигание желтого/красного индикатора с периодом 5 сек.

1.9. Установка режимов работы модуля производится с помощью 2-х джамперов (см рис.2,3):

- джампер 1: Установлен – импульсный режим работы реле: при поступлении сигнала «Внимание» или «Пожар» (устанавливается при программировании модуля в АПКП) модуль включает реле на 3 сек. Джампер снят – режим постоянного включения реле: при Внимании/Пожаре реле включено постоянно, т.е. до отмены тревоги;

- джампер 2: Установлен – контроль цепи управления отключен (рекомендуется при пуско-наладочных работах). Для включения контроля джампер снять;
Модуль поставляется с установленными джамперами 1-2.

2. ПОРЯДОК УСТАНОВКИ И ПОДГОТОВКА К РАБОТЕ

2.1. Правила монтажа

2.1.1. При проектировании размещения устройств пожарной автоматики необходимо руководствоваться Нормами пожарной безопасности НПБ 88.

2.1.2. Габаритные и установочные размеры модуля показаны на рис.1, принципиальные схемы подключения – на рис.2 - 4.

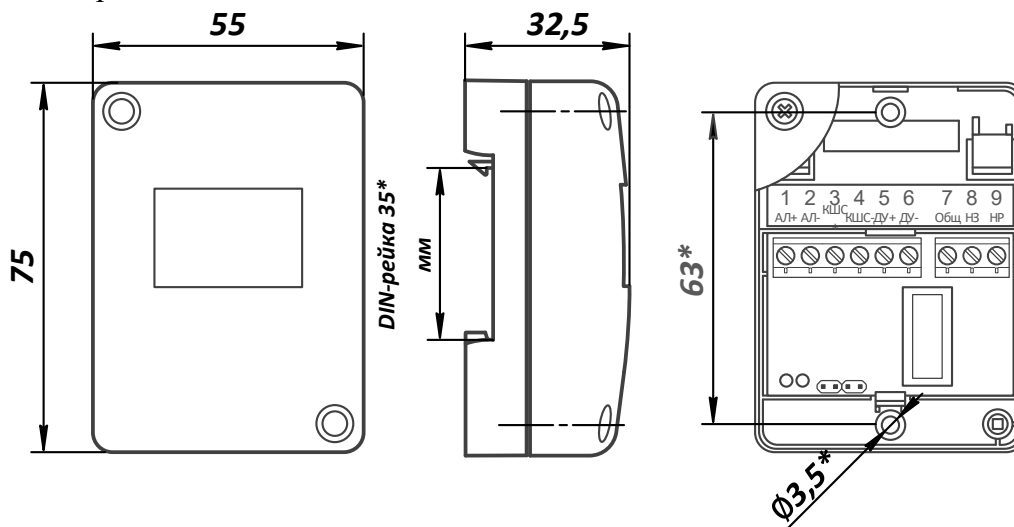


Рис.1. Габаритные и установочные размеры ELEKOR-U.

<i>i</i>	Внимание
	1. Не разрешается подключать адресные входы модуля к посторонним источникам тока.
	2. Напряжение нагрузки разрешается подавать не ранее, чем через 20сек после первого включения модуля, т.к. после транспортировки положение контактов реле может отличаться от указанного на рис.2-4.
	3. Для управления мощной реактивной нагрузкой (например, электромагниты клапанов дымоудаления) с напряжением $\approx 220\text{В}$ во избежание пробоя, приводящего к проникновению высокого напряжения в слаботочную часть системы, необходимо питать АПКП и устройства, подключенные к адресным модулям, от одной фазы.

На рис.2 при слаботочной нагрузке (светодиодное табло, сирена, некоторые приводы клапанов) возможна подсветка табло или слабое звучание оповещателя за счет протекания через них тока контроля цепи управления (п.4.8). Для устранения влияния тока контроля рекомендуется замыкать выключенную нагрузку, как показано пунктиром. Для сохранения контроля нагрузки замыкание следует производить резистором, подбирая его номинал в диапазоне $100\ \text{Ом} \div 5\ \text{кОм}$.

На рис.2-4 параметры КШС: $R_{\text{ок}} = 560\ \text{Ом}$, $R1 = 2,2\ \text{кОм}$. Все резисторы $\pm 5\%$, 0,25 Вт. При управлении клапаном в его закрытом положении оба концевых выключателя в КШС должны быть замкнуты. При размыкании одного из контактов формируется «Сообщение 1» (например, "Клапан приоткрыт"), при двух разомкнутых контактах – «Сообщение 2» ("Открыто").

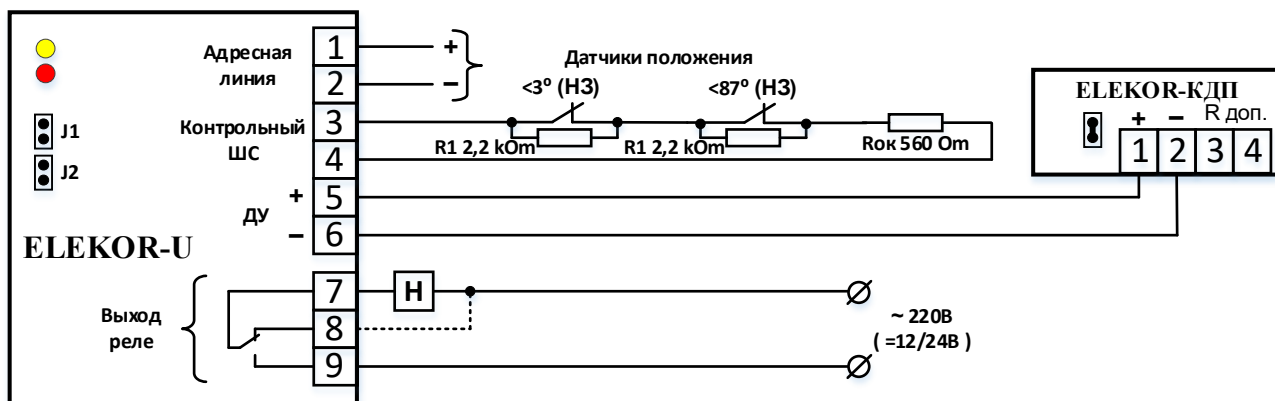


Рис.2. Схема подключения нормально-выключенной нагрузки.

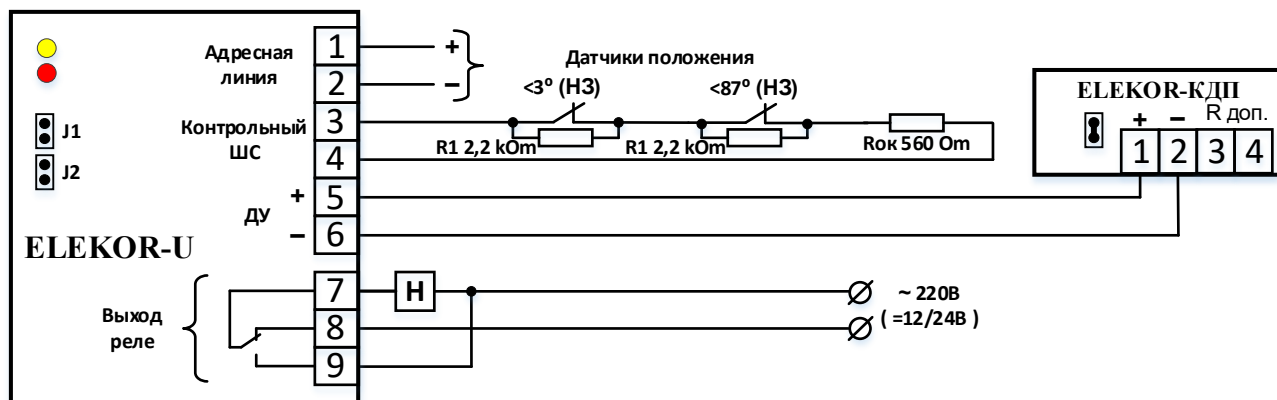


Рис.3. Схема подключения нормально-включенной нагрузки или привода типа BLF с контролем наличия напряжения питания нагрузки.

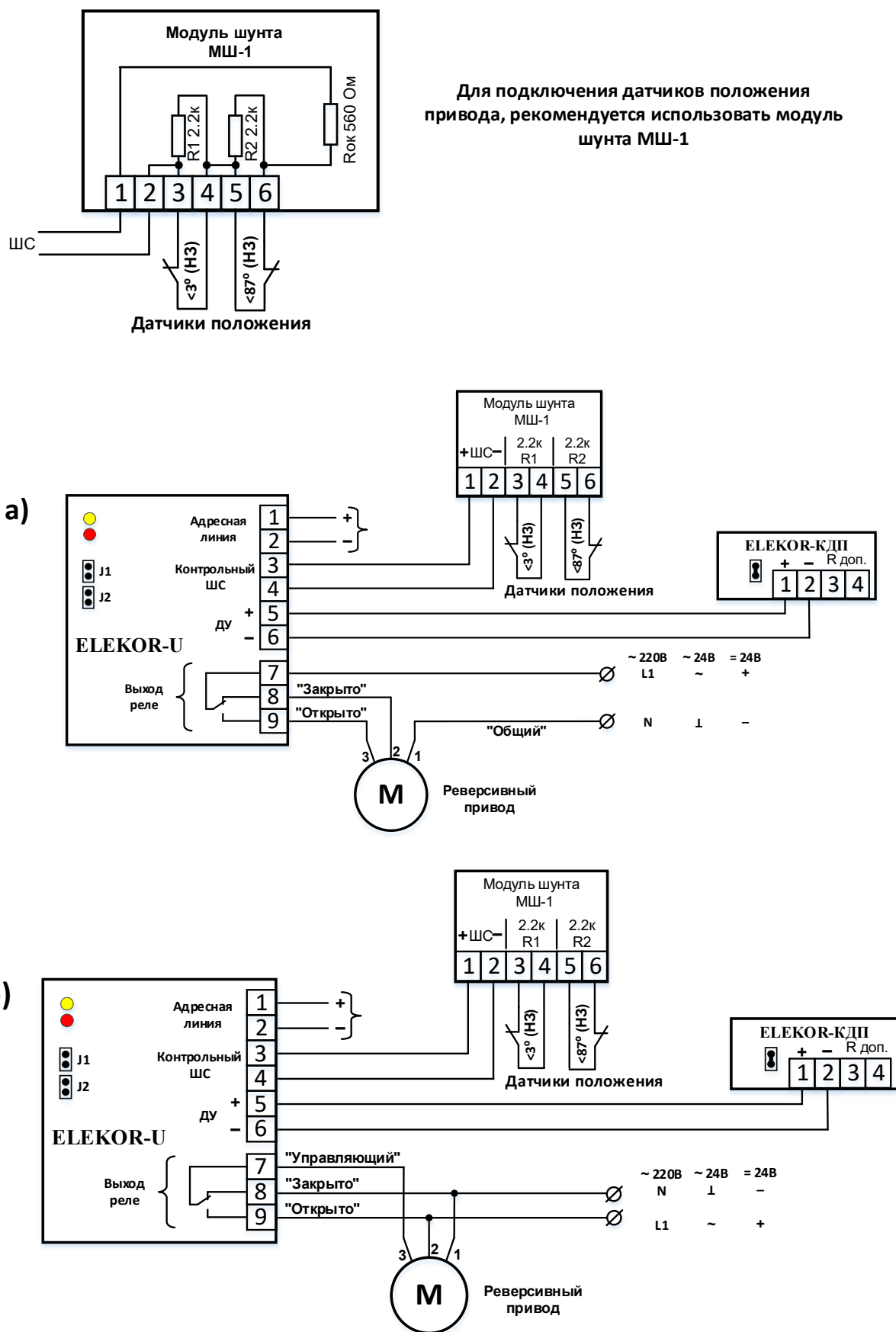


Рис.4. Схема подключения реверсивного привода: а) типа "Belimo" VE оригинального производства; б) приводов других производителей.

2.1.3. На рис. 5 показаны наиболее часто встречающиеся ошибки подключения нагрузки к контактам модуля. На рисунке представлен также принцип контроля цепи управления, который условно может быть представлен как вольтметр, измеряющий напряжение между клеммами 3 и 5.

Как демонстрирует рис.5, модуль обеспечивает контроль исправности цепи только одной подключенной нагрузки – обрыв цепи второй нагрузки обнаружен не будет.

При этом для эффективного контроля исправности нагрузки и цепи управления рекомендуется устанавливать модуль вблизи нагрузки (см. рис.2-4). При работе с удаленной нагрузкой, как показано на рис.5, короткое замыкание в проводах, питающих нагрузку, обнаружено не будет.

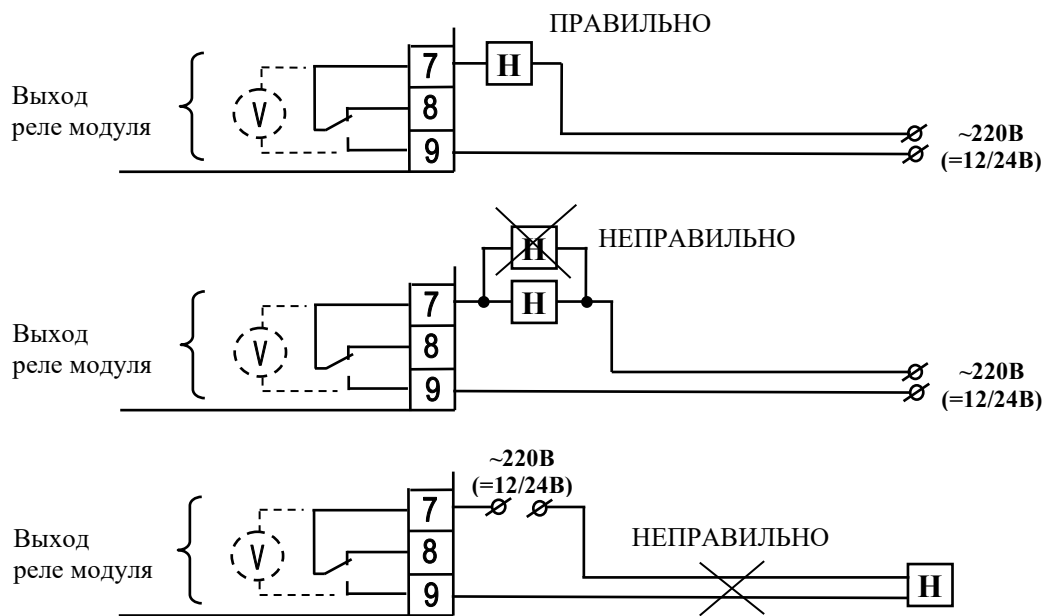


Рис.5. Особенности схемы подключения нагрузки к ELEKOR-U.

2.2. Программирование адреса модуля (адресация)

2.2.1. В памяти модуля записан его серийный номер, который указывается на этикетке модуля и используется при программировании базы данных АПКП, выполняя функции его адреса. Серийный номер заносится в базу данных с помощью ПО "Конфигуратор". Дальнейшая процедура адресации производится в автоматическом режиме по команде АПКП. Подробно процедура программирования описана в «Руководстве по программированию» АПКП.

2.2.2. На план объекта и таблицу размещения адресных устройств рекомендуется наклеивать этикетку с адресом АУ.

3. НЕИСПРАВНОСТИ, ИХ ПОИСК И УСТРАНЕНИЕ

3.1. При неисправности цепи управления (обрыв, отсутствие напряжения питания в т.ч. в результате замыкания шлейфа управления) модуль передает сообщение «Неисправность управления» на АПКП. Оптические индикаторы модуля попеременно мигают желтым/красным с периодом 5 сек. Необходимо проверить наличие напряжения питания управляемого устройства и исправность соединений.

3.2. В случае если реле не переключилось по команде АПКП, модуль передает сообщение «Неисправность реле» на АПКП. Оптические индикаторы модуля попеременно мигают желтым/красным с периодом 5 сек.

Чтобы отличить индикацию состояния «Неисправность реле» от индикации отсутствия напряжения питания, следует установить джампер 2 (отключить контроль цепи управления). Если индикаторы выключатся – неисправна цепь управления, в противном случае неисправно реле модуля.

При неисправности реле модуль следует заменить.

3.3. При выдаче сообщения «Обрыв ШС» или «КЗ ШС» следует отключить шлейф сигнализа-

ции и устранить неисправность шлейфа.

3.4. При выдаче сообщения «Нет связи» убедиться в исправности адресной линии.

3.5. При неисправности модуля он подлежит замене. Замена неисправного модуля в базе данных АПКП производится согласно Техническому описанию АПКП.

3.6. Техническое обслуживание извещателей, подключенных к КШС, необходимо производить в соответствии с руководством по эксплуатации этих устройств.

4. ТЕХНИЧЕСКИЕ ХАРАКТЕРИСТИКИ

4.1. Модуль соответствует требованиям технической документации.

4.2. По устойчивости к воздействию коррозионно-активных агентов модуль рассчитан на работу в условиях, соответствующих атмосфере типа II (промышленная) по ГОСТ 15150-69.

4.3. Вид климатического исполнения модуля УХЛ 3.1 по ГОСТ 15150-69.

4.4. Степень защиты оболочки по ГОСТ 14254-96 IP41

4.5. Информативность модуля 8 ("Норма", "Сообщение 1", "Сообщение 2", "Неисправность реле", "Неисправность управления (Нет питания нагрузки/Обрыв цепи управления)", "Обрыв ШС", "КЗ ШС", "Нет связи").

4.6. Длина шлейфа сигнализации, не более 300 м.

4.7. Задержка передачи сообщений (кроме "Нет связи"), не более 1 сек.

4.8. Контакты реле выдерживают:

напряжение переменного тока, не более 250В,

ток в активной нагрузке, при напряжении $\approx 220\text{В}$, не более 1А,

ток в активной нагрузке, при напряжении $\approx 24\text{В}$, не более 5А.

4.9. Ток контроля цепи управления:

- при напряжении 24В, не более 0,5 мА,

- при напряжении $\approx 220\text{В}$, не более 1 мА.

4.10. Работоспособность в температурном диапазоне от -20°C до $+70^{\circ}\text{C}$ и относительной влажности 93% при температуре 40°C .

4.11. По помехоустойчивости, помехоэмиссии и устойчивости к промышленным радиопомехам модуль соответствует требованиям третьей степени жесткости в соответствии с Нормами пожарной безопасности НПБ 88.

4.12. По устойчивости к механическим воздействиям (синусоидальная вибрация) модуль соответствует группе исполнения NX по ГОСТ 28203.

4.13. Габаритные размеры, не более 75x55x33 мм.

4.14. Масса, не более 0,1 кг.

4.15. Средняя наработка на отказ не менее 60000 часов.

4.16. Модуль является ремонтпригодным восстанавливаемым изделием. Среднее время восстановления 1 час. Срок службы не менее 10 лет.

5. ЗАКАЗ И КОМПЛЕКТ ПОСТАВКИ

5.1. Обозначение модуля при заказе и в документации другого изделия, в котором он может быть применен: "Модуль адресный управляющий ELEKOR-U".

5.2. Комплект поставки указан в таблице 1.

Табл. 1

№ пп	Комплекующие	Кол-во	Условное обозначение
1	Модуль адресный управляющий ELEKOR-U	1 шт.	
2	Резистор концевой 560 Ом±5%, 0,25Вт	1 шт.	
3	Резистор "Открыто", "Закрыто" 2,2 кОм±5%, 0,25Вт	2 шт.	
4	Руководство по эксплуатации	1 экз.на упак.	ELEK.062.00.00 РЭ
5	Упаковка	групповая	

6. ТРАНСПОРТИРОВАНИЕ И ХРАНЕНИЕ

6.1. Транспортирование изделий в упаковке предприятия-изготовителя может быть произведено всеми видами закрытого транспорта в контейнерах или ящиках, при этом ящики должны быть накрыты водонепроницаемым материалом. Значения климатических и механических воздействий при транспортировании должны соответствовать ГОСТ Р 15150-69.

6.2. Изделия в упакованном виде должны храниться в крытых складских помещениях, обеспечивающих защиту от влияния влаги, солнечной радиации, вредных испарений и плесени. Температурный режим хранения должен соответствовать условиям хранения 2 по ГОСТ 15150-69.

7. ГАРАНТИИ ИЗГОТОВИТЕЛЯ

7.1. Предприятие-изготовитель гарантирует соответствие устройства технической документации при соблюдении условий транспортирования, хранения, монтажа и эксплуатации.

7.2. Гарантийный срок хранения изделия в упаковке и эксплуатации – 24 мес. со дня изготовления. Гарантия прекращается досрочно в случае механических повреждений изделия, наличия следов агрессивных жидкостей, паров.

7.3. Гарантийное обслуживание и ремонт производятся ELEKOR, Узбекистан г. Ташкент, ул. Чиланзарская, д.2.

7.4. Производитель оставляет за собой право вносить изменения в конструкцию и устройство изделия, не приводящие к ухудшению его параметров.

Изготовитель: ELEKOR, Узбекистан, г. Ташкент, ул. Чиланзарская, д.2.

Тел. +998 98 365-06-00

E-mail: firecup.leader@mail.ru

<http://firecup.uz/>

<https://t.me/gamma512>

СВИДЕТЕЛЬСТВО О ПРИЕМКЕ

Модули адресные управляющие ELEKOR-U, партия № _____ соответствуют технической документации и признаны годными для эксплуатации.

Дата выпуска _____

Представитель СТК _____ (_____)

М.П.

СВИДЕТЕЛЬСТВО ОБ УПАКОВКЕ

Модули адресные управляющие ELEKOR-U упакованы согласно требованиям технической документации.

Дата упаковки _____

Упаковщик _____ (_____)

М.П.