

# МОДУЛЬ АДРЕСНЫЙ УПРАВЛЯЮЩИЙ

## ELEKOR-UOP

### Руководство по эксплуатации

ELEK.126.00.00 РЭ

#### 1. ОБЩИЕ СВЕДЕНИЯ

1.1. Модуль адресный управляющий ELEKOR-UOP (далее "модуль") предназначен для формирования адресных управляющих сигналов пуска устройств пожарной автоматики, оповещения или пожаротушения при работе в составе системы сигнализации "ГАММА-512".

1.2. Модуль подключают к двухпроводной адресной линии, по которой он передает на АПКП сообщения и принимает команды с указанием своего адресного кода. Адресный код (номер модуля в системе) устанавливается при программировании АПКП.

1.3. Питание управляющих цепей модуля осуществляется от внешнего источника питания =12В или =24В. Модуль имеет гальваническую развязку, разделяющую цепи с дополнительным питанием и цепи, связанные с адресной линией.

1.4. Модуль имеет выход реле, с помощью которого он обеспечивает питание шлейфа управления с несколькими устройствами пожарной автоматики или оповещения напряжением =12В или =24В. Каждое из этих устройств подключают к шлейфу управления через диодный ключ, рассчитанный на рабочий ток устройства потребителя.

Напряжение на выходе модуля определяется напряжением внешнего источника питания.

1.5. Модуль работает следующим образом. В дежурном режиме модуль подает в шлейф управления напряжение обратной полярности, и потребители благодаря диодным ключам оказываются отключенными от шлейфа управления. В дежурном режиме осуществляется контроль шлейфа управления на обрыв и короткое замыкание с помощью оконечного резистора. В связи с этим шлейф управления должен иметь конфигурацию луча без ответвлений.

Неисправность шлейфа управления, а также падение напряжения питания ниже 9В индицируется желтым оптическим индикатором.

По команде АПКП модуль изменяет полярность напряжения на выходе, и ток через диоды поступает к потребителям. Включение реле модуля индицируется красным светодиодам.

1.6. Режимы работы модуля задаются с помощью двух джамперов (см.рис.2):

– джампер 1: Установлен – импульсный режим работы реле: при поступлении сигнала «Внимание» или «Пожар» (устанавливается при программировании модуля в АПКП) модуль включает реле на 5 сек. Джампер снят – режим постоянного включения: при Внимании/Пожаре реле включено постоянно, т.е. до отмены тревоги;

– джампер 2: Тест/ Активация модуля при программировании адреса (п. 2.2).

Модуль поставляется с установленными джампером 1 и джампером 2.

1.7. Для проверки схемы подключения шлейфа управления используется тестовая кнопка (см. рис.2), при срабатывании которой модуль подает питание на устройства, подключенные к шлейфу управления.

#### 2. ПОРЯДОК УСТАНОВКИ И ПОДГОТОВКА К РАБОТЕ

##### 2.1. Правила монтажа

2.1.1. При проектировании размещения устройств пожарной автоматики и оповещения необходимо руководствоваться СП 484.1311500.2020.

2.1.2. Габаритные и установочные размеры модуля показаны на рис.1, принципиальная схема подключения - на рис.2.

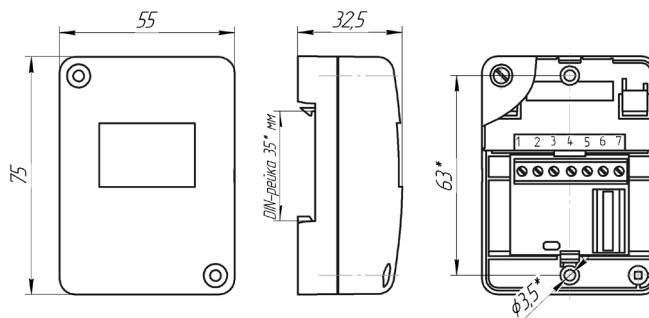


Рис.1. Габаритные и установочные размеры модуля.

<b>i</b>	<p><b>Внимание</b></p> <p>Не допускается подключать адресные входы модуля к источникам тока.</p>
----------	--

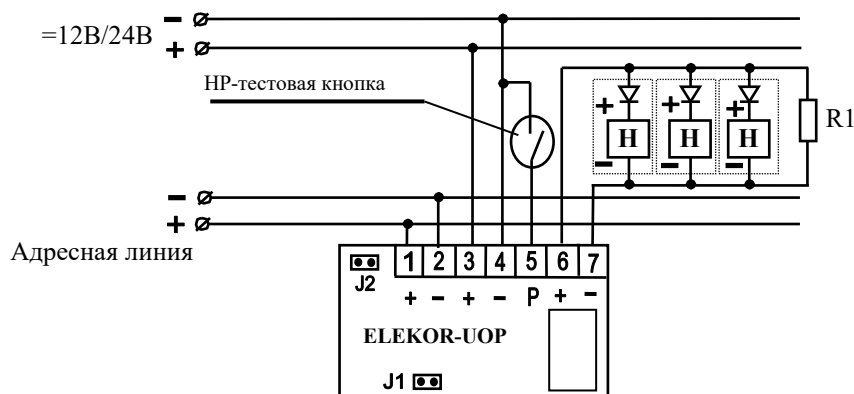


Рис.2. Схема подключения устройств пожарной автоматики или оповещения. "Н" – обозначение нагрузки (модули пожаротушения, световые индикаторы, табло, сирены и проч.). Для напряжения питания 24В:  $R1 = 10 \text{ кОм} \pm 5\%$ , для 12В:  $R1 = 5,6 \text{ кОм} \pm 5\%$ .

Тип применяемых диодов определяется током нагрузки, например: КД510 для токов до 200мА, 1N5819 для токов до 1А, 1N5822 для токов до 3А.

## 2.2. Программирование адреса модуля (адресация)

2.2.1. Адресный модуль поставляется с установленным джампером 2 "Программирование адреса" (см. рис.2).

2.2.2. В памяти модуля записан его серийный номер.

В системе "ГАММА-512" серийный номер указывается на этикетке модуля и используется при программировании базы данных АПКП, выполняя функции его адреса. Серийный номер заносится в базу данных с помощью ПО "Конфигуратор". Дальнейшая процедура адресации в системе "ГАММА-512" производится в автоматическом режиме по команде АПКП. Подробно процедура программирования описана в «Руководстве по программированию» АПКП.

2.2.3. В системах с ручной адресацией после перевода АПКП в режим программирования модуль переходит в пассивный режим работы. Активация модуля производится при удалении джампера 2 «Программирование» (или при кратковременном замыкании джампера 2 отверткой, если джампер не был установлен). Активация сопровождается однократным миганием желтого индикатора. После активации джампер можно установить на место. Адрес и параметры модуля в базе данных АПКП задаются согласно его Руководству по программированию. При успешном программировании нового адреса желтый индикатор выдает двойной проблеск.

2.2.4. На корпус модуля рекомендуется наклеивать этикетку с его адресом. Одновременно наклеивают этикетки на план объекта и таблицу размещения адресных устройств (АУ).

2.2.5. По окончании адресации и возвращению АПКП в дежурный режим рекомендуется проверить правильность программирования адреса модуля. Для этого вновь активировать модуль кратковременным удалением джампера 1. Активация модуля сопровождается однократным миганием желтого индикатора, а на дисплее и в журнале событий появляется информация об адресе модуля.

### 3. НЕИСПРАВНОСТИ, ИХ ПОИСК И УСТРАНЕНИЕ

3.1. При неисправности цепи управления (обрыв, замыкание), модуль передает обобщенное сообщение о неисправности ШУ на АПКП. Включается желтый оптический индикатор модуля.

Отключить шлейф управления, с помощью тестера убедиться в отсутствии его обрыва или замыкания.

3.2. В случае отсутствия питающего напряжения модуль передает на АПКП сообщение об отсутствии питания. Оптические индикаторы модуля при этом будут погашены. При помощи тестера проверить величину питающего напряжения модуля, восстановить нормальное электропитание.

3.3. При выдаче сообщения «Нет связи» убедиться в исправности адресной линии.

3.4. При неисправности модуля он подлежит замене. Замена неисправного модуля в базе данных АПКП производится согласно Техническому описанию АПКП.

3.5. Техническое обслуживание устройств, подключенных к модулю, необходимо производить в соответствии с руководством по эксплуатации этих устройств.

### 4. ТЕХНИЧЕСКИЕ ХАРАКТЕРИСТИКИ

4.1. Модуль соответствует требованиям ТУ 4372-020-66309897-2015 и комплекта технической документации, введённых в установленном порядке, а также ГОСТ Р 53325-2012.

4.2. По устойчивости к воздействию коррозионно-активных агентов модуль рассчитан на работу в условиях, соответствующих атмосфере типа II (промышленная) по ГОСТ 15150-69.

4.3. Вид климатического исполнения модуля УХЛ 3.1 по ГОСТ 15150-69.

4.4. Степень защиты оболочки модуля – IP41 по ГОСТ 14254-96.

4.5. Информативность модуля ("Норма", "КЗ/Обрыв цепи управления", "Нет питания", "Нет связи") ..... 4

4.6. Выход реле выдерживает ток не менее ..... 3 А.

4.7. Ток контроля в цепи управления, не более ..... 2,5 мА.

4.8. Напряжение питания модуля ..... 9 ÷ 28 В.

4.9. Потребляемый ток от внешнего ИП в дежурном режиме, не более .... 7 мА.

4.10. Потребляемый ток от внешнего ИП в режиме пуска, не более ..... 33 мА.

4.11. Габаритные размеры, не более.....75x55x33 мм.

4.12. Масса, не более ..... 0,1 кг.

4.13. Модуль устойчив и прочен к воздействию окружающей среды с температурой от -20°C до +70°C и относительной влажностью 93% при температуре 40°C.

4.14. По помехоустойчивости, помехоэмиссии и устойчивости к промышленным радиопомехам модуль соответствует требованиям третьей степени жесткости в соответствии с п.М.1.5 ГОСТ Р 53325-2012.

4.15. Модуль по устойчивости к механическим воздействиям (синусоидальная вибрация) соответствует группе исполнения NX по ГОСТ 28203.

4.16. Средняя наработка на отказ модуля не менее ..... 60000 часов.

4.17. Срок службы модуля не менее 10 лет.

### 5. ЗАКАЗ И КОМПЛЕКТ ПОСТАВКИ

5.1. Обозначение модуля при заказе и в документации другого изделия, в котором он может быть применен: "Модуль адресный управляющий ELEKOR-UOP, ТУ 4372-020-66309897-2015".

5.2. Комплект поставки указан в таблице.

№ пп	Комплектующие	Кол-во	Условное обозначение
1	Модуль адресный управляющий ELEKOR-UOP	1 шт.	
2	Резистор концевой 10 кОм ±5%, 0,25Вт	1 шт.	
3	Резистор концевой 5,6 кОм ±5%, 0,25Вт	1 шт.	
4	Руководство по эксплуатации	1 экз. на упак.	ELEK.126.00.00 РЭ
5	Упаковка	1 шт.	

## 6. ТРАНСПОРТИРОВАНИЕ И ХРАНЕНИЕ

6.1. Транспортирование изделий в упаковке предприятия-изготовителя может быть произведено всеми видами закрытого транспорта в контейнерах или ящиках, при этом ящики должны быть накрыты водонепроницаемым материалом. Значения климатических и механических воздействий при транспортировании должны соответствовать ГОСТ 15150-69.

6.2. Модули в упакованном виде должны храниться в крытых складских помещениях, обеспечивающих защиту от влияния влаги, солнечной радиации, вредных испарений и плесени. Температурный режим хранения должен соответствовать условиям хранения 2 по ГОСТ 15150-69.

## 7. ГАРАНТИИ ИЗГОТОВИТЕЛЯ

7.1. Предприятие-изготовитель гарантирует соответствие устройства требованиям ТУ 4372-020-66309897-2015 при соблюдении условий транспортирования, хранения, монтажа и эксплуатации.

7.2. Гарантийный срок хранения изделия в упаковке и эксплуатации – 24 мес. со дня изготовления. Гарантия прекращается досрочно в случае механических повреждений изделия, наличия следов агрессивных жидкостей, паров.

7.3. Гарантийное обслуживание и ремонт производятся ELEKOR, Узбекистан г. Ташкент, ул. Чиланзарская, д.2.

7.4. Производитель оставляет за собой право вносить изменения в конструкцию и устройство изделия, не приводящие к ухудшению его параметров.

### СВИДЕТЕЛЬСТВО О ПРИЕМКЕ

Модули адресные управляющие ELEKOR-UOP, партия № \_\_\_\_\_ соответствуют техническим условиям ТУ 4372-020-66309897-2015 и признаны годными для эксплуатации.

Дата выпуска \_\_\_\_\_

Представитель СТК \_\_\_\_\_ (\_\_\_\_\_)

М.П.

### СВИДЕТЕЛЬСТВО ОБ УПАКОВКЕ

Модули адресные управляющие ELEKOR-UOP упакованы согласно требованиям ТУ 4372-020-66309897-2015.

Дата упаковки \_\_\_\_\_

Упаковщик \_\_\_\_\_ (\_\_\_\_\_)

М.П.

---

Изготовитель: ELEKOR, Узбекистан, г. Ташкент, ул. Чиланзарская, д.2.

Тел. +998 98 365-06-00

E-mail: [firecup.leader@mail.ru](mailto:firecup.leader@mail.ru)

<http://firecup.uz/>

<https://t.me/gamma512>