


**КЛИНОВАЯ ЗАДВИЖКА zGAT**


Материал корпуса	Давление	Диаметр	Макс. температура
D Сферический чугун	C 16 бар	DN 40-600*	70°C
	B 10 бар		



**\*DN650-DN800 по запросу**

согласно директиве 2014/68/UE  
обозначение CE для Dn≥32

### ХАРАКТЕРИСТИКА

- высокий уровень плотности (класс А – в соответствии с нормой EN-12266-1)
- длина застройки: серия F4 в соответствии с нормой DIN 3202
- фланцы в соответствии с нормой EN-1092-2
- эпоксидное покрытие RAL 5002
- толщина покрытия 300 микрон
- приготовлена под установку привода

### ПРИМЕНЕНИЕ

отрасли  
системы



ПРОМЫШЛЕННОСТЬ

среды



ПРОМЫШЛЕННАЯ ВОДА



НЕЙТРАЛЬНЫЕ  
ЖИДКОСТИ



ПИТЬЕВАЯ ВОДА

Оставляем за собой право изменения конструкции

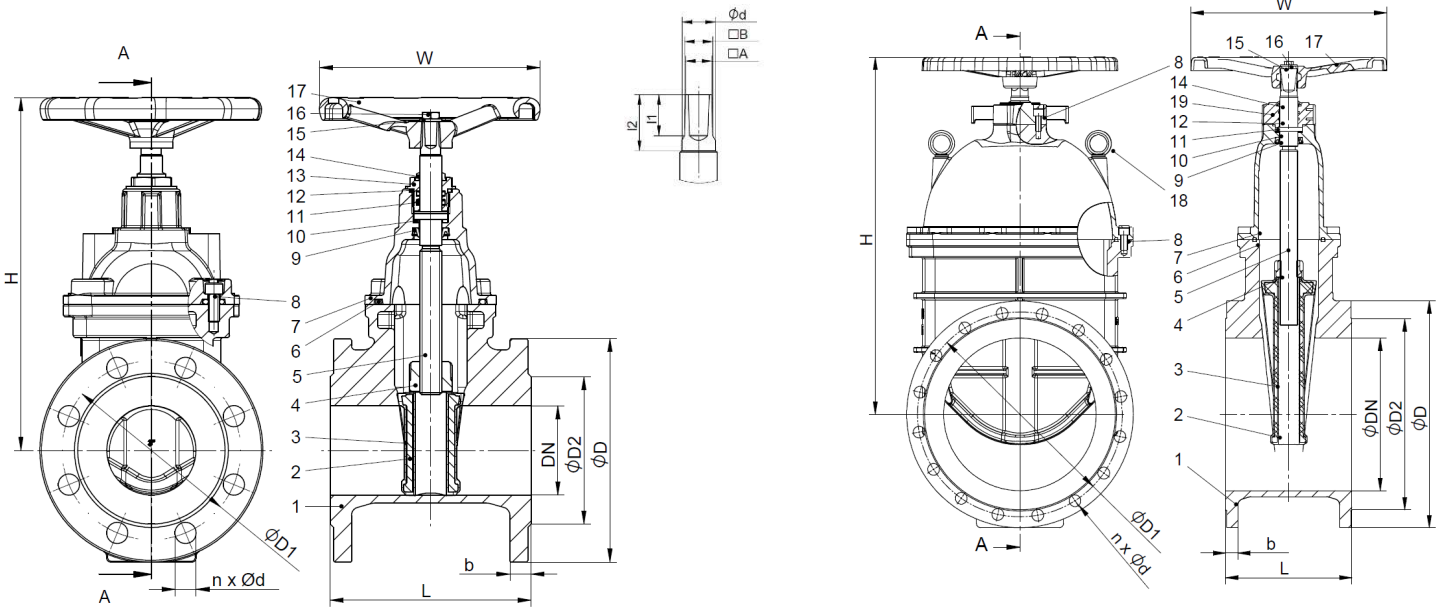
Издание 01/2018

FIG.111

МАТЕРИАЛЫ, РАЗМЕРЫ

DN 40 - 300

DN 350 - 600



Материал корпуса		D	
Исполнение		57	36
1	Корпус	EN-GJS-500-7 5.3200 (ex.JS1050)	
2	Клин	EN-GJS-500-7 5.3200 (ex.JS1050)	
3	вулканизированный клин	EPDM	
4	Гайка штока	CuZn36Pb2As	
5	Шток	X20Cr13	
6	Уплотнение крышки	EPDM	
7	Крышка	EN-GJS-500-7 5.3200 (ex.JS1050)8.8	
8	Болт	C15, C15R, C15E	
9	Уплотнительное кольцо	EPDM	
10	Подшипник	Nylon	
11	О-ринг	EPDM	
12	О-ринг	EPDM	
13	Втулка с резьбой	CuZn36Pb2As	
14	Защитное кольцо	NBR/EPDM	
15	Прокладка под штурвал	C15, C15R, C15E	
16	Гайка	C15, C15R, C15E	
17	Штурвал	EN-GJS-500-7 5.3200 (ex.JS1050)8.8	
18	Болт	-	C15, C15R, C15E
19	Крышка	-	EN-GJS-500-7 5.3200 (ex.JS1050)
Макс. температура		70°C	

Оставляем за собой право изменения конструкции

Издание 01/2018

ZETKAMA Sp. z o.o.  
Ul. 3 Maja 12  
PL 57-410 Ścinawka Średnia

Tel. +48 74 8652 171  
Tel. +48 74 8652 111  
Fax +48 74 8652 199

E-mail export@zetskama.com.pl  
www.zetskama.com.ru

FIG.111

DN	40	50	65	80	100	125	150	200	250	300	350	400	450	500	600	
L (мм)	140	150	170	180	190	200	210	230	250	270	290	310	330	350	390	
H (мм)	235	240	250	312	335	385	438	543	645	728	812	923	974	1073	1254	
D (мм)	PN10	-	-	-	-	-	-	-	340	400	455	505	565	615	670	780
	PN16	150	165	185	200	220	250	285	340	405	460	520	580	640	715	840
D1 (мм)	PN10	-	-	-	-	-	-	-	295	350	400	460	515	565	620	725
	PN16	110	125	145	160	180	210	240	295	355	410	470	525	585	650	770
D2 (мм)	84	99	118	132	156	184	211	266	319	370	429	480	548	609	720	
b (мм)	PN10	-	-	-	-	-	-	-	20	22	24,5	24,5	24,5	25,5	26,5	30,0
	PN16	19	19	19	19	19	19	19	20	22	24,5	26,5	28,0	30,0	31,5	36,0
n (мм)	PN10	-	-	-	-	-	-	-	8	12	12	16	16	20	20	20
	PN16	4	4	4	8	8	8	8	12	12	12	16	16	20	20	20
d (мм)	PN10	-	-	-	-	-	-	-	23	23	23	23	28	28	28	31
	PN16	19	19	19	19	19	19	23	23	28	28	28	31	31	34	37
W (мм)	160	160	160	200	250	250	320	320	320	360	600	600	600	730	730	
C (мм)	5,0	5,0	5,0	5,0	6,0	6,0	7,0	7,5	9,0	10,0	14	16	17	18	18	
□ A (мм)	12,8	12,8	12,8	14,5	17,0	17,2	18,7	20,0	20,0	20,0	30,0	30,0	35,0	35,0	35,0	
□ B (мм)	13,8	13,8	13,8	15,6	19,5	19,7	21,7	22,0	22,0	22,0	-	-	-	-	-	
φd (мм)	17	17	17	18	24	24	24	26	26	28	38	38	42	45	45	
I1 (мм)	20	20	20	22	25	25	30	30	30	30	45	45	45	45	45	
I2 (мм)	28	28	28	27	32	32	40	40	40	40	66	60	130	60	60	
вес (кг)																
111	PN10	-	-	-	-	-	-	-	58,0	85,0	131,0	182,6	262,4	320,0	400,0	630,0
	PN16	8,0	9,0	11,8	14,2	18,6	26,6	36,2	58,4	85,4	132,0	182,6	262,4	320,0	400,0	630,0

### РАЗМЕРЫ И КОМПЛЕКТ ЭЛЕМЕНТОВ ДЛЯ УСТАНОВКИ ПРИВОДОВ НА ЗАДВИЖКЕ

DN	40	50	65	80	100	125	150	200	250	300	обозначение
Опорная плита. Отверстия согласно ISO 5210	F10	F10	F10	F10	F10	F10	F10	F10	F14	F14	1
Муфта согласно ISO 5210 / B1 mm – мм	42	42	42	42	42	42	42	42	60	60	2
шпонка	12x8x32	12x8x32	12x8x32	12x8x32	12x8x32	12x8x32	12x8x32	12x8x32	18x11x50	18x11x50	3
болт шестигранный EN ISO 4762	2szt. M12x16 8.8	2szt. M12x16 8.8	2szt. M12x16 8.8	2szt. M12x16 8.8	2szt. M12x16 8.8	4szt. M10x16 8.8	4szt. M10x16 8.8	4szt. M10x16 8.8	4szt. M16x18 8.8	4szt. M16x18 8.8	4
болт EN ISO 4017	M8x35	M8x35	M8x35	M8x35	M10x35	M10x35	M10x35	M10x35	M12x50	M12x50	5
Прокладка ISO 7094	M8	M8	M8	M8	M8	M10	M10	M10	M12	M12	6
момент закрытия	12	25	30	50	55	60	80	110	150	200	
количество оборотов для полного открытия	13	19	19	26	25	32	33	44	55	53	

Оставляем за собой право изменения конструкции

Издание 01/2018

**ВЕРСИЯ ПОД ПРИВОД DN350-DN800**

DN	вверхний фланес	ØE	ØE1	ØE2	h	n-Ød2	Ød1	L3	L1	T	L2
350	F14	175	140	100	4,5	4-18	30	65	5	8	60
400	F14	175	140	100	4,5	4-18	30	65	5	8	60
450	F14	175	140	100	4,5	4-18	30	65	5	8	60
500	F14	175	140	100	4,5	4-18	30	65	5	8	60
600	F14	175	140	100	4,5	4-18	30	65	5	8	60
700	F16	210	165	130	5,5	4-22	40	80	5	12	63
800	F25	300	254	200	5,5	8-18	50	100	10	14	70

**Момент закрытия**

DN	350	400	450	500	600	700	800
Nm	370	430	470	500	600	800	1200

**Количество оборотов для полного закрытия**

DN	350	400	450	500	600	700	800
обороты	30	35	40	45	50	50	57

**ЗАДВИЖКА КЛИНОВАЯ ЗАДВИЖКА С ПРИВОДОМ АУМА**

DN	PN	тип АУМА	предел момента Nm	фланец согласно EN ISO 5210	L	H	Масса кг
40-50	16	SA 07.2	10-30	F10	514	288	19
65-100		SA 07.6	20-60	F10	514	288	21
125-200		SA 10.2	40-120	F10	536	290	23,5
250-300		SA 14.2	100-250	F14	725	316	48
350-600		SA 14.6	260-500	F14	728	316	53
700		SA 16.2	450-1000	F16	795	430	83
800		SA 25.1	1100-2000	F25	922	581	152

**СТАНДАРТНОЕ ИСПОЛНЕНИЕ**

- напряжение 400В
- конечные выключатели
- выключатель перегрузки
- сигнальный датчик
- обогрев механизмов привода
- выключатель температурный
- ручное управление

Оставляем за собой право изменения конструкции

Издание 01/2018

ZETKAMA Sp. z o.o.  
Ul. 3 Maja 12  
PL 57-410 Ścinawka Średnia

Tel. +48 74 8652 171  
Tel. +48 74 8652 111  
Fax +48 74 8652 199

E-mail export@zetkama.com.pl  
www.zetkama.com.ru

**ИСПОЛНЕНИЯ**

Фигура	Материал корпуса	Диаметр	Давление	Исполнение
111	D Сферический чугун EN-GJS-500-7	40-300 мм	C 16 бар	57 невыдвижной шток, обрезиненый EPDM клин, закрытие EPDM/чугун, эпоксидное покрытие, со штурвалом, универсальная крышка
		40-800 мм	C 16 бар	36 выдвижной шток, обрезиненый EPDM клин, закрытие EPDM/чугун, эпоксидное покрытие, со штурвалом, универсальная крышка, приготовленна под привод с опорной плитой
		40-300 мм	B 10 бар	57 невыдвижной шток, обрезиненый EPDM клин, закрытие EPDM/чугун, эпоксидное покрытие, со штурвалом, универсальная крышка
		40-800 мм	B 10 бар	36 выдвижной шток, обрезиненый EPDM клин, закрытие EPDM/чугун, эпоксидное покрытие, со штурвалом, универсальная крышка, приготовленна под привод с опорной плитой

**ЗАКАЗ**

Фигура	Материал корпуса	Диаметр	Давление	Исполнение
111	D Сферический чугун EN-GJS-500-7	40-300 мм	C 16 бар	57 невыдвижной шток, обрезиненый EPDM клин, закрытие EPDM/чугун, эпоксидное покрытие, со штурвалом, универсальная крышка

**Пример заказа по индексу**

111 D 050 C 57

Задвижка, фланцевое соединение, форма прямая

Сфероидный чугун EN-GJS-500-7

Диаметр (мм)

Давление PN 16

Невыдвижной шток, обрезиненый EPDM клин, закрытие EPDM/чугун, эпоксидное покрытие, со штурвалом, универсальная крышка



Оставляем за собой право изменения конструкции

Издание 01/2018